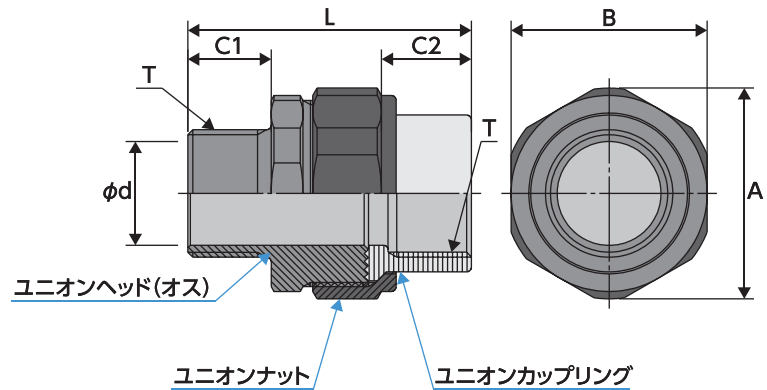
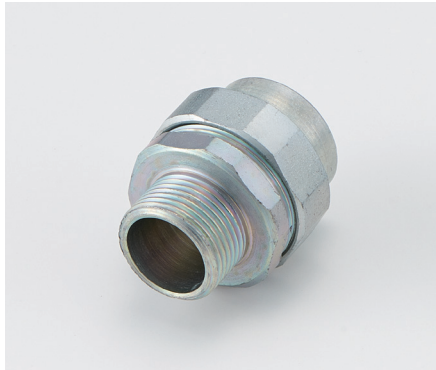


防爆型ユニオン〈OIM・OIF〉

■オスタイプ

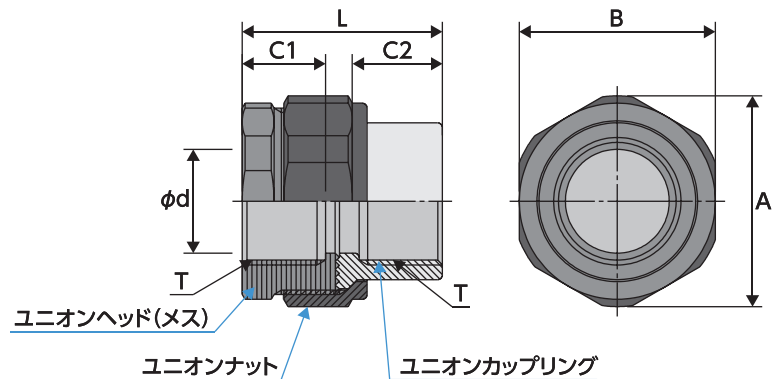


単位 mm

型番	ネジサイズ T	内径 φd	全長 L	角径 A	平径 B	有効ネジ	
						C1	C2
OIM-16	PF 1/2	14.0	49.0	37.0	35.0	15.0	15.0
OIM-22	PF 3/4	20.0	49.0	43.0	41.0	15.0	15.0
OIM-28	PF 1	26.0	59.0	53.0	50.0	19.0	19.0
OIM-36	PF 1 1/4	34.0	59.0	61.0	58.0	19.0	19.0
OIM-42	PF 1 1/2	38.0	59.0	70.0	67.0	19.0	19.0
OIM-54	PF 2	50.0	67.0	85.0	82.0	21.0	21.0
OIM-70	PF 2 1/2	66.0	73.0	100.0	97.0	23.0	23.0

※材質：スチール
※表面処理：三価クロメート

■メスタイプ



単位 mm

型番	ネジサイズ T	内径 φd	全長 L	角径 A	平径 B	有効ネジ	
						C1	C2
OIF-16	PF 1/2	14.0	35.0	37.0	35.0	15.0	15.0
OIF-22	PF 3/4	20.0	35.0	43.0	41.0	15.0	15.0
OIF-28	PF 1	26.0	43.0	53.0	50.0	19.0	19.0
OIF-36	PF 1 1/4	34.0	43.0	61.0	58.0	19.0	19.0
OIF-42	PF 1 1/2	38.0	43.0	70.0	67.0	19.0	19.0
OIF-54	PF 2	50.0	49.0	85.0	82.0	21.0	21.0
OIF-70	PF 2 1/2	66.0	53.0	100.0	97.0	23.0	23.0

※材質：スチール
※表面処理：三価クロメート