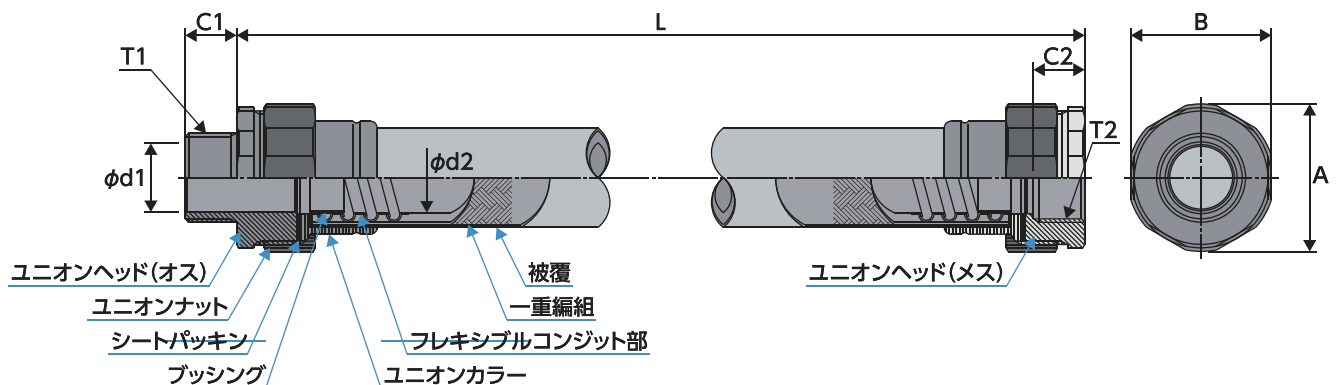


安全増防爆型フレキシブルフィッティング 〈OMS〉

eG4

- 本製品は、労働安全衛生規則第280条及び労働省産業安全研究所技術指針に定められた安全増防爆型フレキシブルフィッティングです。
- 使用場所:通常使用において危険雰囲気生成の恐れのある場所(第2種)
- コネクタは、雄ネジと雌ネジを標準としておりますが、両端雄ネジ・両端雌ネジも製作可能です。



単位 mm

型番	ネジサイズ		内径 φd1	角径 A	平径 B	有効ネジ		フレキ内径 φd2	標準長さ L
	T1	T2				C1	C2		
OMS-16	PF 1½	PF 1½	14.0	37.0	35.0	15.0	15.0	15.8	500
OMS-22	PF ¾	PF ¾	19.0	43.0	41.0	15.0	15.0	20.6	
OMS-28	PF 1	PF 1	24.0	53.0	50.0	19.0	19.0	25.4	
OMS-36	PF 1¼	PF 1¼	30.0	61.0	58.0	19.0	19.0	31.7	700
OMS-42	PF 1½	PF 1½	36.0	70.0	67.0	19.0	19.0	38.1	
OMS-54	PF 2	PF 2	48.0	85.0	82.0	21.0	21.0	50.8	1000
OMS-70	PF 2½	PF 2½	60.0	100.0	97.0	23.0	23.0	63.5	

※両端金具(銅及び銅合金棒+ニッケルメッキ)

※ご指定寸法(OMS-16~42は最長15M・OMS-54, 70は最長10M)での製作も承ります。(受注生産)