

【基本特性】

| | |
|----------------|-------------------|
| 品番 | ALS037-100/P |
| 全光束 (lm) | 9,000 ※1 |
| 定格消費電力 (W) | 100 |
| 入力電圧 (V) | AC100/200 ※2 |
| 周波数 (Hz) | 50/60 |
| 定格電流 (A) | 1.0/0.5 |
| 質量 (kg) | 7.5 |
| ランプ駆動周波数 (kHz) | 120 |
| 演色評価数 | Ra≥80 |
| 使用環境温度 (°C) | -20~+50 |
| 定格ランプ寿命 (h) | 60,000~100,000 ※1 |
| 防塵・防水 | IP66 |

※ ランプの色は昼白色になります。
 ※1 保証値ではありません。
 ※2 100V使用時：-5%~+10%、200V使用時：±10%

| | | | | |
|---|----------|---|-----------------|------------|
| 9 | 圧力弁 | 1 | 金属製 | ニッケルメッキ塗装 |
| 8 | 電源ケーブル | 1 | VCTF (1.25*3C) | L=1,000 |
| 7 | ケーブルグランド | 1 | 金属製 | ニッケルメッキ塗装 |
| 6 | インバータケース | 1 | ADC12(アルミダイカスト) | |
| 5 | ステー | 1 | SPHC | 粉体塗装、t=4.5 |
| 4 | 反射板 | 1 | アルミ | |
| 3 | ランプ | 1 | ガラス | |
| 2 | 前面カバー | 1 | ポリカーボネート | t=4 |
| 1 | 筐体 | 1 | ADC12(アルミダイカスト) | 粉体塗装 |

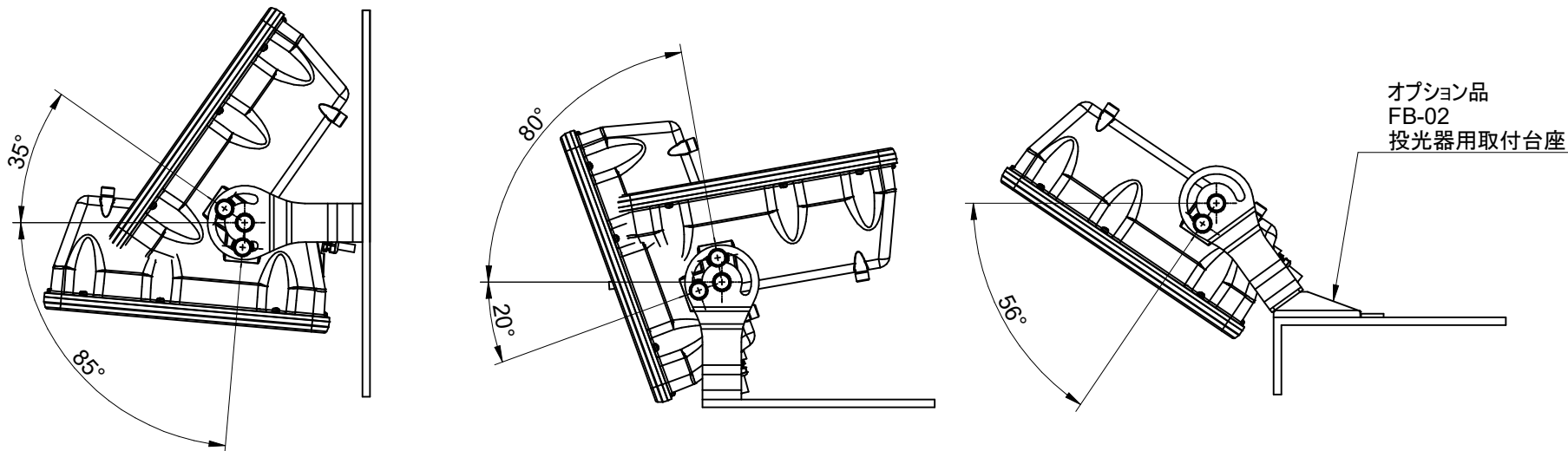
| 品番 | 部品名 | 数量 | 材質 | 摘要 |
|-----------|-----|----------------------------------|----|-------------------------------------|
| Scale 1:5 | | Created by K.Tanaka | | Approved by K.Kohata |
| アルテスラ株式会社 | | Title 高効率インダクションライト ALS037-100/P | | Date of issue 2021/3/31 |
| | | Rev. 001 | | DWG No. ALS037-100-S01 Sheet 1/2 |

ステー取付部C-C (1:5)

A-A (1:5)

B-B (1:5)

「取付角度」



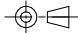
「安全上の注意」

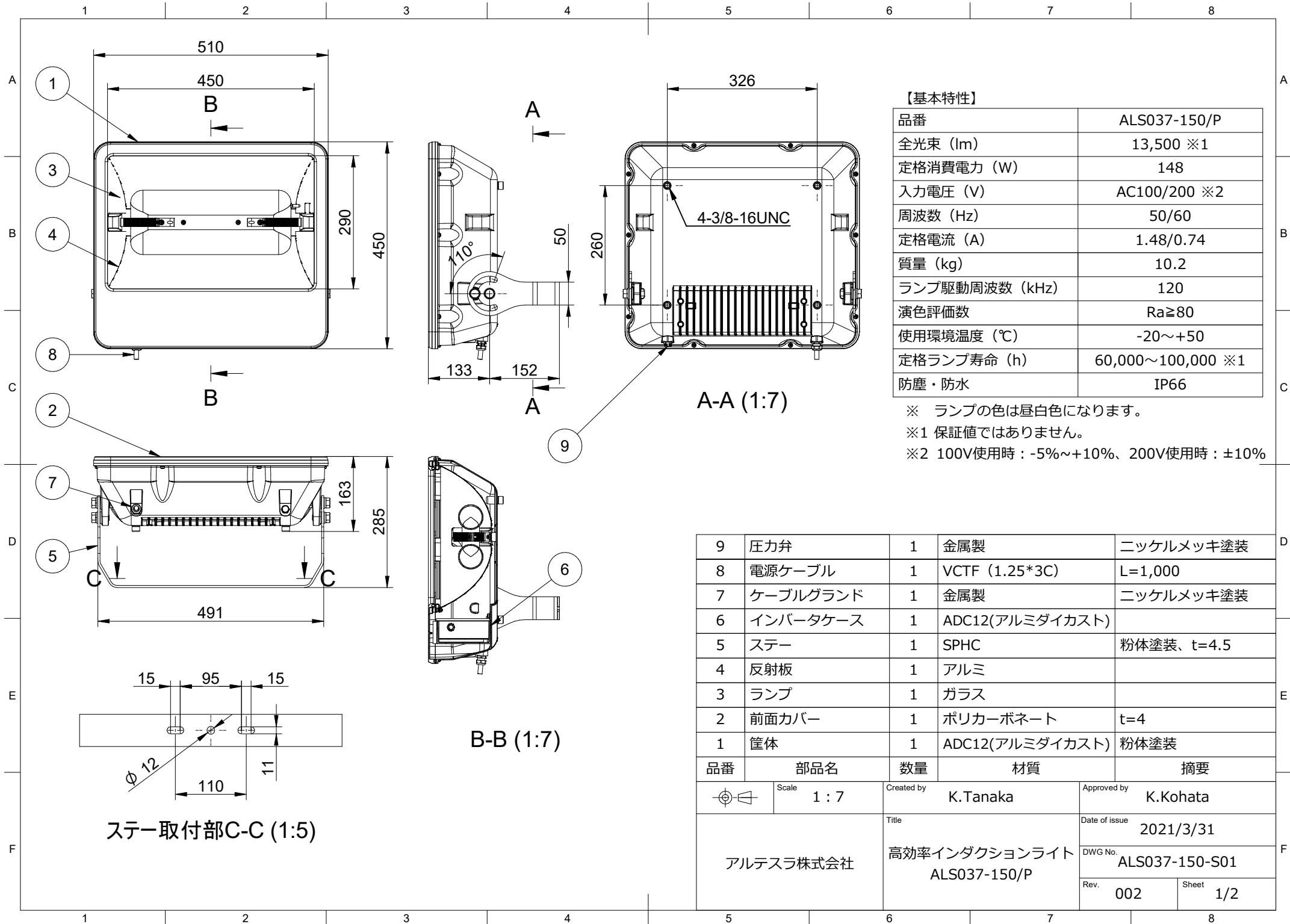
商品を安全に正しくお使いいただくために、取扱説明書を必ずお読みください。

- 電圧はAC100/200Vです。規定の電圧以外で使用した場合、破損、発煙、発火、火災の原因になります。
- 以下の場所には設置しないでください。
 - ・クレーンなどの機械的な振動が頻繁に起こる、または振動が直接加わるような環境
 - ・周囲温度が-20℃より低い、または50℃より高い場所
 - ・器具上に粉塵、埃などが溜まる可能性のある場所
 - ・メッキ工場や温泉など腐食性ガス、シンナー、ベンジンなどを含む有機溶剤、オイルの影響を受ける環境
 - ・海岸隣接地帯、プールなどの塩害環境（塩害対応品は使用可）
 - ・引火する危険のある環境
 - ・風速60m/秒を超える強風の恐れのある場所
- 電源線の配線を束ねないでください。発熱の原因やノイズによる影響を受けやすくなります。
- 口出線(ケーブル)を引っ張らないでください。器具を持ち上げるときは器具本体を持ってください。故障の原因となります。
- 器具の取付に方向性があるものは、本体表示、取扱説明書にしたがって正しい方向に取付けてください。
- 取り付け、取り外し、清掃時は必ず電源を切ってください。
- 施工時は必ず電源を切って行ってください。
- 器具の取付は、安全上2人以上で作業を行ってください。
- 1系統あたりの最大接続灯数は8台まででご利用ください。
- 接地工事は電気設備技術基準、内線規程「D種接地工事」に従って確実に行ってください。
- 漏電ブレーカは高周波対策形をお勧めするとともに適正な感度電流を設定してください。
 - ※商用周波漏洩電流は1mA以下に規定されてますが複数取付によりその総和となります。
- 両切スイッチを使用してください。
- 電動機、工作機などの動力系及びHID安定器と照明器具の電源は分けて配線してください。(AC分離) 誤作動、故障の原因となります。

「使用上の注意」

- 無電極ランプの特性上、個々の発光管により発光色や明るさにバラツキがある場合がありますのでご了承ください。
- 長時間使用後にすぐ再点灯させると点滅する場合がありますが、これは保護機能のため故障ではございません。10分程度間隔をあけてから点灯させてください。
- 低温、暗所では発光しづらくなることがあります。
 - 長期間使用(通電)していない場合は、発光管内のアマルガムの活性が弱まることに起因するものです。
- 器具を密閉したり、器具からの放熱が滞留する空間に設置しないでください。
 - 熱がこもり周囲温度が動作保証温度以上まで上昇すると、器具の故障、誤動作、短寿命の原因となります。
- 交流電源を繰り返し、継続して入切させて(点滅させて)使用しないでください。故障、火災の原因となります。
- 本製品の分解、改造は絶対にしないでください。
- 電源電圧の変動は定格入力電圧に対して、100V使用時：-5%~+10%、200V使用時：±10%以内でご利用ください。
- 器具は、規定された周囲温度環境範囲、周囲湿度10%~90%の範囲でご利用ください。
 - 範囲外での使用は短寿命の原因となります。
- 放送機器などの音声信号や映像信号は微弱なため、電源線の配線からの雑音を受けることがあります。
- 点灯時、消灯直後に部品の伸縮によるきしみ音が発生することがありますが、性能上問題はありません。
- 器具の表面は高温になりますので点灯中は表面に触れないでください。
- ランプを直視しないでください。眼を痛める原因となります。
- 調光制御は出来ません。
- ケーブルグランドが水平方向より上向きにならないように設置ください。

| | | | | | | |
|--|-------|-------|--------------|---------------|---------------|----------------|
|  アルテスラ株式会社 | Scale | 1 : 6 | Created by | K.Tanaka | Approved by | K.Kohata |
| | | | Title | 高効率インダクションライト | | |
| | | | ALS037-100/P | | Date of issue | 2021/3/31 |
| | | | | | DWG No. | ALS037-100-S01 |
| | | Rev. | 001 | Sheet | | 2/2 |



【基本特性】

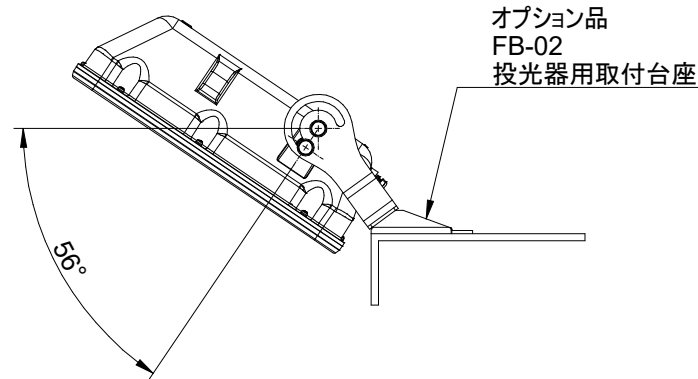
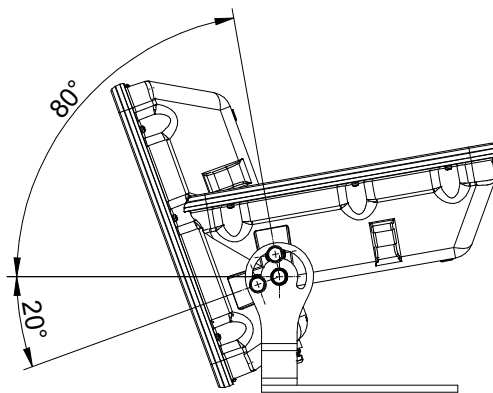
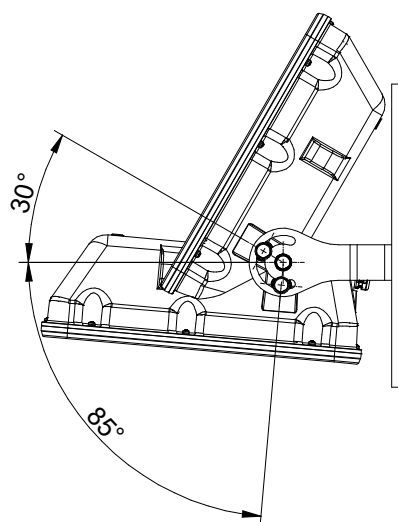
| | |
|----------------|-------------------|
| 品番 | ALS037-150/P |
| 全光束 (lm) | 13,500 ※1 |
| 定格消費電力 (W) | 148 |
| 入力電圧 (V) | AC100/200 ※2 |
| 周波数 (Hz) | 50/60 |
| 定格電流 (A) | 1.48/0.74 |
| 質量 (kg) | 10.2 |
| ランプ駆動周波数 (kHz) | 120 |
| 演色評価数 | Ra≥80 |
| 使用環境温度 (°C) | -20~+50 |
| 定格ランプ寿命 (h) | 60,000~100,000 ※1 |
| 防塵・防水 | IP66 |

※ ランプの色は昼白色になります。
 ※1 保証値ではありません。
 ※2 100V使用時：-5%~+10%、200V使用時：±10%

| | | | | |
|---|----------|---|-----------------|------------|
| 9 | 圧力弁 | 1 | 金属製 | ニッケルメッキ塗装 |
| 8 | 電源ケーブル | 1 | VCTF (1.25*3C) | L=1,000 |
| 7 | ケーブルグランド | 1 | 金属製 | ニッケルメッキ塗装 |
| 6 | インバータケース | 1 | ADC12(アルミダイカスト) | |
| 5 | ステー | 1 | SPHC | 粉体塗装、t=4.5 |
| 4 | 反射板 | 1 | アルミ | |
| 3 | ランプ | 1 | ガラス | |
| 2 | 前面カバー | 1 | ポリカーボネート | t=4 |
| 1 | 筐体 | 1 | ADC12(アルミダイカスト) | 粉体塗装 |

| 品番 | 部品名 | 数量 | 材質 | 摘要 |
|-----------|-----|----------------------------------|-----------|-------------------------|
| Scale 1:7 | | Created by K.Tanaka | | Approved by K.Kohata |
| アルテスラ株式会社 | | Title 高効率インダクションライト ALS037-150/P | | Date of issue 2021/3/31 |
| | | | | DWG No. ALS037-150-S01 |
| | | Rev. 002 | Sheet 1/2 | |

「取付角度」



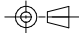
「安全上の注意」

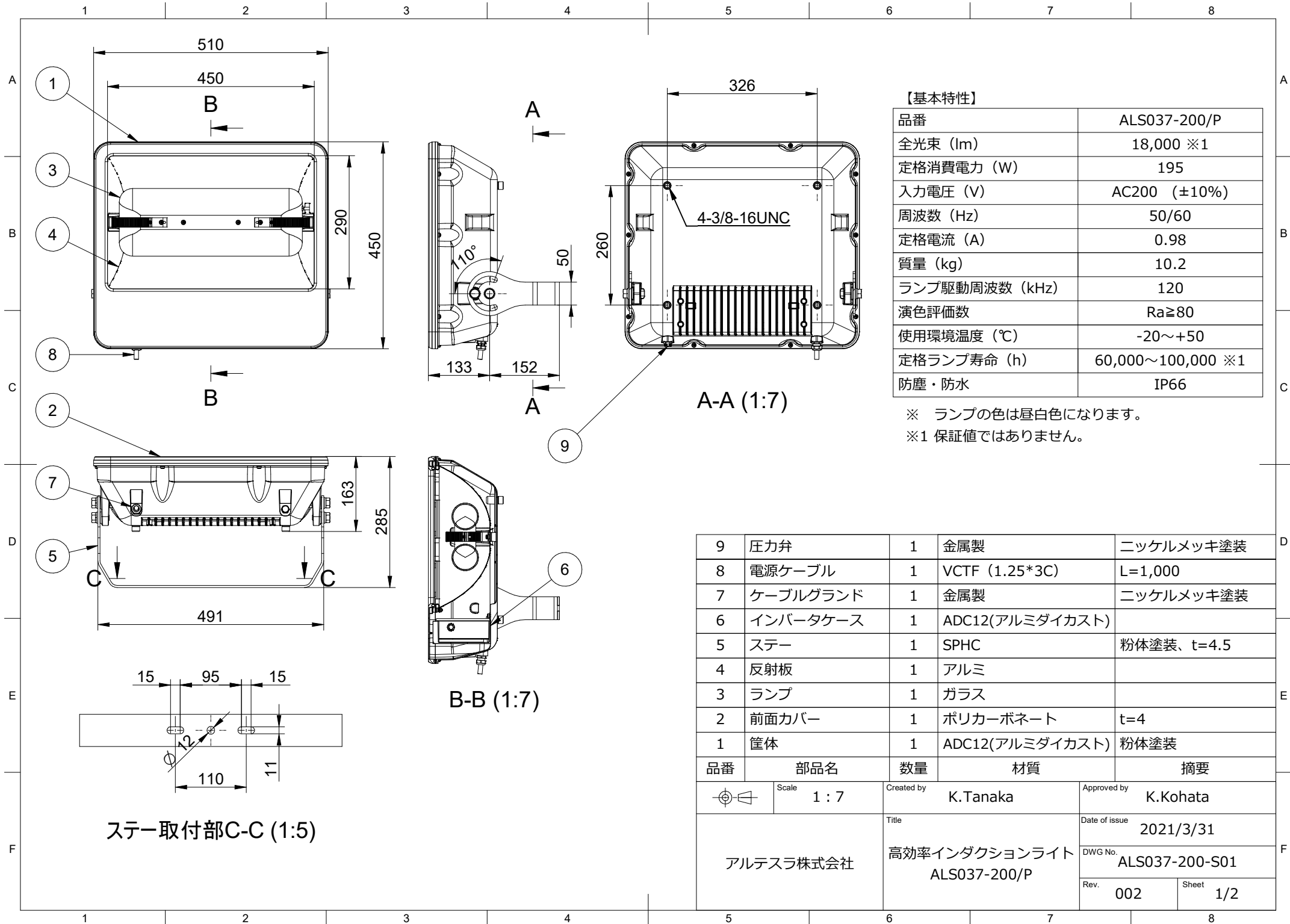
商品を安全に正しくお使いいただくために、取扱説明書を必ずお読みください。

- 電圧はAC100/200Vです。規定の電圧以外で使用した場合、破損、発煙、発火、火災の原因になります。
- 以下の場所には設置しないでください。
 - ・クレーンなどの機械的な振動が頻繁に起こる、または振動が直接加わるような環境
 - ・周囲温度が-20℃より低い、または50℃より高い場所
 - ・器具上に粉塵、埃などが溜まる可能性のある場所
 - ・メッキ工場や温泉など腐食性ガス、シンナー、ベンジンなどを含有有機溶剤、オイルの影響を受ける環境
 - ・海岸隣接地帯、プールなどの塩害環境（塩害対応品は使用可）
 - ・引火する危険のある環境
 - ・風速60m/秒を超える強風の恐れのある場所
- 電源線の配線を束ねないでください。発熱の原因やノイズによる影響を受けやすくなります。
- 口出線(ケーブル)を引っ張らないでください。器具を持ち上げるときは器具本体を持ってください。故障の原因となります。
- 器具の取付に方向性があるものは、本体表示、取扱説明書にしたがって正しい方向に取付けてください。
- 取り付け、取り外し、清掃時は必ず電源を切ってください。
- 施工時は必ず電源を切って行ってください。
- 器具の取付は、安全上2人以上で作業を行ってください。
- 1系統あたりの最大接続灯数は8台まででご利用ください。
- 接地工事は電気設備技術基準、内線規程「D種接地工事」に従って確実に行ってください。
- 漏電ブレーカは高周波対策形をお勧めするとともに適正な感度電流を設定してください。
 - ※商用周波漏洩電流は1mA以下に規定されていますが複数取付によりその総和となります。
- 電動機、工作機などの動力系及びHID安定器と照明器具の電源は分けて配線してください。(AC分離) 誤作動、故障の原因となります。

「使用上の注意」

- 無電極ランプの特性上、個々の発光管により発光色や明るさにバラツキがある場合がありますのでご了承ください。
- 長時間使用後にすぐ再点灯させると点滅する場合がありますが、これは保護機能のため故障ではございません。10分程度間隔をあけてから点灯させてください。
- 低温、暗所では発光しづらくなることがあります。
 - 長期間使用(通電)していない場合は、発光管内のアマルガムの活性が弱まることに起因するものです。
- 器具を密閉したり、器具からの放熱が滞留する空間に設置しないでください。
 - 熱がこもり周囲温度が動作保証温度以上まで上昇すると、器具の故障、誤動作、短寿命の原因となります。
- 交流電源を繰り返し、継続して入切させて(点滅させて)使用しないでください。故障、火災の原因となります。
- 本製品の分解、改造は絶対にしないでください。
- 電源電圧の変動は定格入力電圧に対して、100V使用時：-5%~+10%、200V使用時：±10%以内でご利用ください。
- 器具は、規定された周囲温度環境範囲、周囲湿度10%~90%の範囲でご利用ください。
 - 範囲外での使用は短寿命の原因となります。
- 放送機器などの音声信号や映像信号は微弱なため、電源線の配線からの雑音を受けることがあります。
- 点灯時、消灯直後に部品の伸縮によるきしみ音が発生することがありますが、性能上問題はありません。
- 器具の表面は高温になりますので点灯中は表面に触れないでください。
- ランプを直視しないでください。眼を痛める原因となります。
- 調光制御は出来ません。
- ケーブルグランドが水平方向より上向きにならないように設置ください。

| | | | | |
|--|--|-------------------------------|-----------------------------------|--|
|  アルテスラ株式会社 | Scale 1 : 7.5 | Created by K.Tanaka | Approved by K.Kohata | |
| | Title 高効率インダクションライト ALS037-150/P | | Date of issue 2021/3/31 | |
| | | | DWG No. ALS037-150-S01 | |
| | Rev. 002 | Sheet 2/2 | | |



【基本特性】

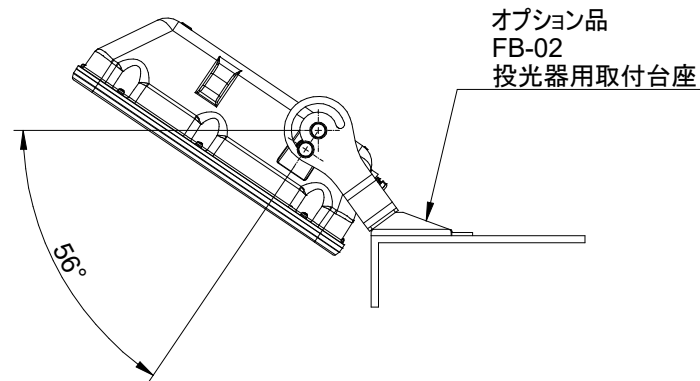
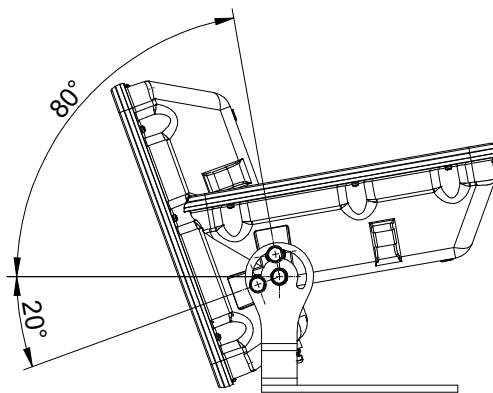
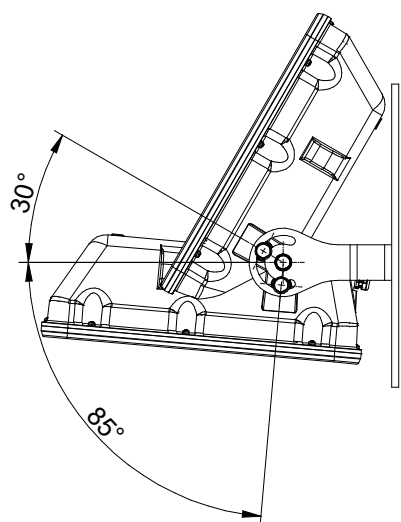
| | |
|----------------|-------------------|
| 品番 | ALS037-200/P |
| 全光束 (lm) | 18,000 ※1 |
| 定格消費電力 (W) | 195 |
| 入力電圧 (V) | AC200 (±10%) |
| 周波数 (Hz) | 50/60 |
| 定格電流 (A) | 0.98 |
| 質量 (kg) | 10.2 |
| ランプ駆動周波数 (kHz) | 120 |
| 演色評価数 | Ra≥80 |
| 使用環境温度 (°C) | -20~+50 |
| 定格ランプ寿命 (h) | 60,000~100,000 ※1 |
| 防塵・防水 | IP66 |

※ ランプの色は昼白色になります。
 ※1 保証値ではありません。

| | | | | |
|---|----------|---|-----------------|------------|
| 9 | 圧力弁 | 1 | 金属製 | ニッケルメッキ塗装 |
| 8 | 電源ケーブル | 1 | VCTF (1.25*3C) | L=1,000 |
| 7 | ケーブルグランド | 1 | 金属製 | ニッケルメッキ塗装 |
| 6 | インバータケース | 1 | ADC12(アルミダイカスト) | |
| 5 | ステー | 1 | SPHC | 粉体塗装、t=4.5 |
| 4 | 反射板 | 1 | アルミ | |
| 3 | ランプ | 1 | ガラス | |
| 2 | 前面カバー | 1 | ポリカーボネート | t=4 |
| 1 | 筐体 | 1 | ADC12(アルミダイカスト) | 粉体塗装 |

| 品番 | 部品名 | 数量 | 材質 | 摘要 |
|-----------|-----|----------------------------------|-----------|-------------------------|
| Scale 1:7 | | Created by K.Tanaka | | Approved by K.Kohata |
| アルテスラ株式会社 | | Title 高効率インダクションライト ALS037-200/P | | Date of issue 2021/3/31 |
| | | | | DWG No. ALS037-200-S01 |
| | | Rev. 002 | Sheet 1/2 | |

「取付角度」



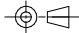
「安全上の注意」

商品を安全に正しくお使いいただくために、取扱説明書を必ずお読みください。

- 電圧はAC200V専用です。規定の電圧以外で使用した場合、破損、発煙、発火、火災の原因になります。
- 以下の場所には設置しないでください。
 - ・クレーンなどの機械的な振動が頻繁に起こる、または振動が直接加わるような環境
 - ・周囲温度が-20℃より低い、または50℃より高い場所
 - ・器具上に粉塵、埃などが溜まる可能性のある場所
 - ・メッキ工場や温泉など腐食性ガス、シンナー、ベンジンなどを含む有機溶剤、オイルの影響を受ける環境
 - ・海岸隣接地帯、プールなどの塩害環境（塩害対応品は使用可）
 - ・引火する危険のある環境
 - ・風速60m/秒を超える強風の恐れのある場所
- 電源線の配線を束ねないでください。発熱の原因やノイズによる影響を受けやすくなります。
- 口出線(ケーブル)を引っ張らないでください。器具を持ち上げるときは器具本体を持ってください。故障の原因となります。
- 器具の取付に方向性があるものは、本体表示、取扱説明書にしたがって正しい方向に取付けてください。
- 取り付け、取り外し、清掃時は必ず電源を切ってください。
- 施工時は必ず電源を切って行ってください。
- 器具の取付は、安全上2人以上で作業を行ってください。
- 1系統あたりの最大接続灯数は8台まででご利用ください。
- 接地工事は電気設備技術基準、内線規程「D種接地工事」に従って確実に行ってください。
- 漏電ブレーカは高周波対策形をお勧めするとともに適正な感度電流を設定してください。
 - ※商用周波漏洩電流は1mA以下に規定されていますが複数取付によりその総和となります。
- 両切スイッチを使用してください。
- 電動機、工作機などの動力系及びHID安定器と照明器具の電源は分けて配線してください。(AC分離) 誤作動、故障の原因となります。

「使用上の注意」

- 無電極ランプの特性上、個々の発光管により発光色や明るさにバラツキがある場合がありますのでご了承ください。
- 長時間使用後にすぐ再点灯させると点滅する場合がありますが、これは保護機能のため故障ではございません。10分程度間隔をあけてから点灯させてください。
- 低温、暗所では発光しづらくなることがあります。
 - 長期間使用(通電)していない場合は、発光管内のアマルガムの活性が弱まることに起因するものです。
- 器具を密閉したり、器具からの放熱が滞留する空間に設置しないでください。
 - 熱がこもり周囲温度が動作保証温度以上まで上昇すると、器具の故障、誤動作、短寿命の原因となります。
- 交流電源を繰り返し、継続して入切させて(点滅させて)使用しないでください。故障、火災の原因となります。
- 本製品の分解、改造は絶対にしないでください。
- 電源電圧の変動は、定格入力電圧の±10%以内でご利用ください。
- 器具は、規定された周囲温度環境範囲、周囲温度10%~90%の範囲でご利用ください。
 - 範囲外での使用は短寿命の原因となります。
- 放送機器などの音声信号や映像信号は微弱なため、電源線の配線からの雑音を受けることがあります。
- 点灯時、消灯直後に部品の伸縮によるきしみ音が発生することがありますが、性能上問題はありません。
- 器具の表面は高温になりますので点灯中は表面に触れないでください。
- ランプを直視しないでください。眼を痛める原因となります。
- 調光制御は出来ません。
- ケーブルグランドが水平方向より上向きにならないように設置ください。

| | | | | |
|---|---|-------------------------------|-----------------------------------|---------------------|
|  | Scale 1 : 7.5 | Created by K.Tanaka | Approved by K.Kohata | |
| | アルテスラ株式会社 高効率インダクションライト ALS037-200/P | | Date of issue 2021/3/31 | |
| | | | DWG No. ALS037-200-S01 | |
| | | | Rev. 002 | Sheet 2/2 |